

Teojama Comercial

Desde 1963

SOMOS HINO DESDE SIEMPRE.



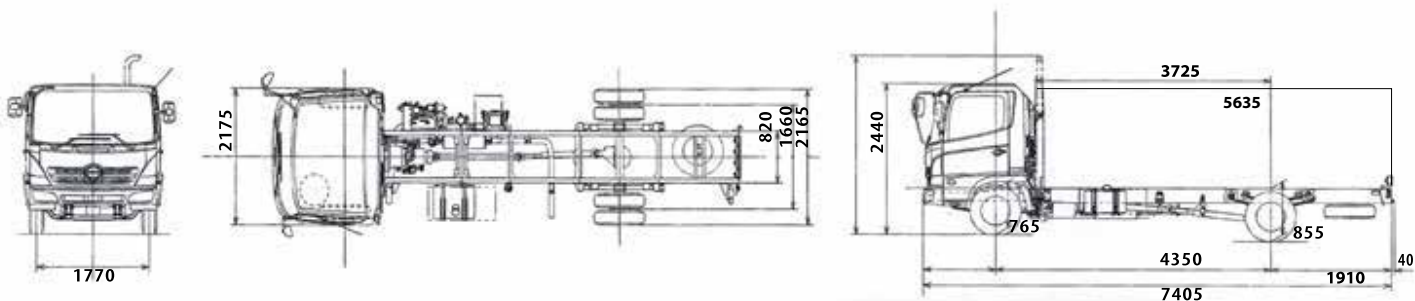
EURO3



• *Serie 500* • *FC - Camión* - *Modelo 1018*

www.teojama.com

ESPECIFICACIONES TÉCNICAS



FC - Camión - Modelo 1018

PESOS

PESO BRUTO VEHICULAR	14000 Kg
PESO CHASIS	3045 Kg

MOTOR

MODELO	J05E-TC
POTENCIA MÁXIMA	173 HP
REGIMEN MAX. POTENCIA	2500 RPM
TORQUE MÁXIMO	500 Nm
REGIMEN MAX. TORQUE	1500 RPM
CILINDROS	4 EN LÍNEA
CILINDRAJE	5123 cc
NORMA DE EMISIÓN	EURO 3
ASPIRACIÓN	TURBO INTERCOOLER
SISTEMA DE INYECCIÓN	DIRECTA

CAJA DE CAMBIOS

MODELO	J05E-TC
Nº CAMBIOS (ADELANTE)	SEIS
TRACCIÓN	4X2

EMBRAGUE

TIPO	MONODISCO
DIÁMETRO	350 mm
CONTROL	HIDRÁULICO CON BOOSTER

EJES

CAPACIDAD EJE DELANTERO	ELLIOT INVERTIDO/ 3600Kg
CAPACIDAD EJE POSTERIOR	SEMIFLOTANTE/7000Kg

FRENO DE SERVICIO

TIPO	SISTEMA MIXTO HIDRO-NEUMÁTICO
------	-------------------------------

FRENO AUXILIAR

TIPO	FRENO DE ESCAPE
------	-----------------

FRENO DE PARQUEO

TIPO	DE TAMBOR EN EL EJE DE SALIDA DE LA CAJA DE CAMBIOS
CONTROL	MECÁNICO

NEUMÁTICOS

DIMENSIONES	235/75 R17.5
-------------	--------------

TANQUE DE COMBUSTIBLE

CAPACIDAD	200L (52.83 GI)
-----------	-----------------

SISTEMA ELÉCTRICO

TIPO	24 VOLTIOS
------	------------



ACCESORIOS

DIRECCIÓN HIDRÁULICA • VENTILACIÓN / CALEFACCIÓN • AIRE ACONDICIONADO • CINTURÓN DE SEGURIDAD TRES PUNTOS • RADIO AM/FM/MP3 • VOLANTE AUTO AJUSTABLE • VIDRIOS ELÉCTRICOS • BLOQUEO CENTRAL • FRENS ABS

COTIZACIÓN:

Síguenos en:



Precio sin IVA: \$ IVA: \$ Precio con IVA: \$

Entrada: \$ Plazo: Tasa:

Cuotas mensuales: \$ cada una VALOR FINAL DEL VEHÍCULO (Entrada + cuotas con intereses): \$

Seguro: \$ Dispositivo satelital: \$

• QUITO • GUAYAQUIL • CUENCA • MANTA
• AMBATO • MACHALA • LAGO AGRIO

1800 TEOJAMA (18008365262)

