

Teojama Comercial

Desde 1963

SOMOS HINO DESDE SIEMPRE.



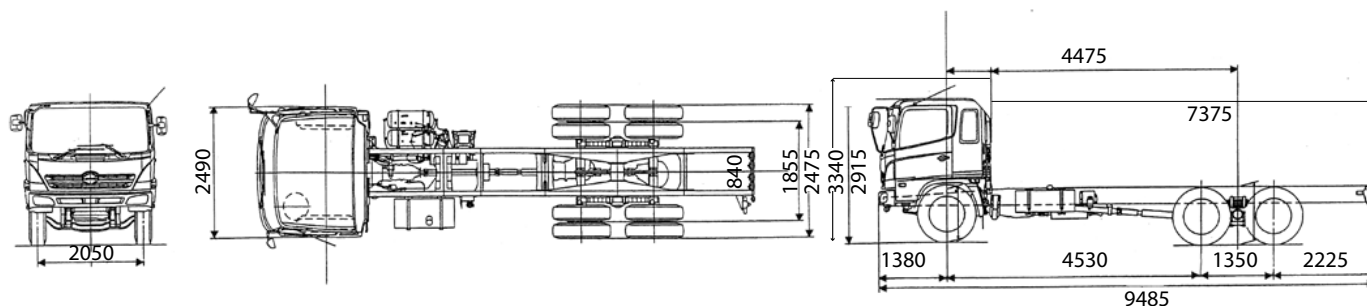
EURO3



• Serie 500 • FM2 Camión - Modelo 2735

www.teojama.com

ESPECIFICACIONES TÉCNICAS



FM 2- Camión - Modelo 2735

PESOS

PESO BRUTO VEHICULAR	27000 Kg
PESO CHASIS	7700 Kg

MOTOR

MODELO	P11C-VT
POTENCIA MÁXIMA	345 HP
RÉGIMEN MAX. POTENCIA	2100 RPM
TORQUE MÁXIMO	1275 Nm
RÉGIMEN MAX. TORQUE	1500 RPM
CILINDROS	6 EN LÍNEA
CILINDRAJE	10520 L
NORMA DE EMISIÓN	EURO 3
ASPIRACIÓN	TURBO INTERCOOLER
SISTEMA DE INYECCIÓN	DIRECTA

CAJA DE CAMBIOS

MODELO	M009
N° CAMBIOS (ADELANTE)	NUEVE
TRACCIÓN	6X4

EMBRAGUE

TIPO	MONO DISCO SECO
DIÁMETRO	430 mm
CONTROL	HIDRÁULICO CON BOOSTER

EJES

CAPACIDAD EJE DELANTERO	ELLIOT INVERTIDO, I-BEAM/7000 Kg
CAPACIDAD EJE POSTERIOR	FLOTANTE CON REDUCCION SIMPLE/20000 Kg

FRENO DE SERVICIO

TIPO	FULL AIRE, S-CAM, TAMBOR Y ZAPATA
------	-----------------------------------

FRENO AUXILIAR

TIPO	FRENO DE ESCAPE
------	-----------------

FRENO DE PARQUEO

TIPO	AIRE SOBRE PRIMER EJE POSTERIOR
CONTROL	MECÁNICO

NEUMÁTICOS

DIMENSIONES	295/80R22.5
-------------	-------------

TANQUE DE COMBUSTIBLE

CAPACIDAD	320 L
-----------	-------

SISTEMA ELÉCTRICO

TIPO	24 VOLTIOS
------	------------



ADICIONALES: • DIRECCIÓN HIDRÁULICA • VENTILACIÓN/CALEFACCIÓN • AIRE ACONDICIONADO • CINTURONES DE SEGURIDAD PARA TRES PERSONAS • RADIO AM FM CD • VOLANTE AJUSTABLE EN ALTURA E INCLINACIÓN • ILUMINACIÓN INTERNA DE CABINA • LIMPIAPARABRISAS CON TRES VELOCIDADES • ENCENDEDOR DE CIGARRILLOS • VIDRIOS ELÉCTRICOS • BLOQUEO CENTRAL SISTEMA • LITERA POSTERIOR.

COTIZACIÓN:

Síguenos en: [f](#) [t](#)

Precio sin IVA: \$ IVA: \$ Precio con IVA: \$

Entrada: \$ Plazo: Tasa:

Cuotas mensuales: \$ cada una VALOR FINAL DEL VEHÍCULO (Entrada + cuotas con intereses): \$

Seguro: \$ Dispositivo satelital: \$

• QUITO • GUAYAQUIL • CUENCA • MANTA
• AMBATO • MACHALA • LAGO AGRIO

1800 TEOJAMA (18008365262)

CREDITEOJAMA
CT
Financiamiento
Directo

